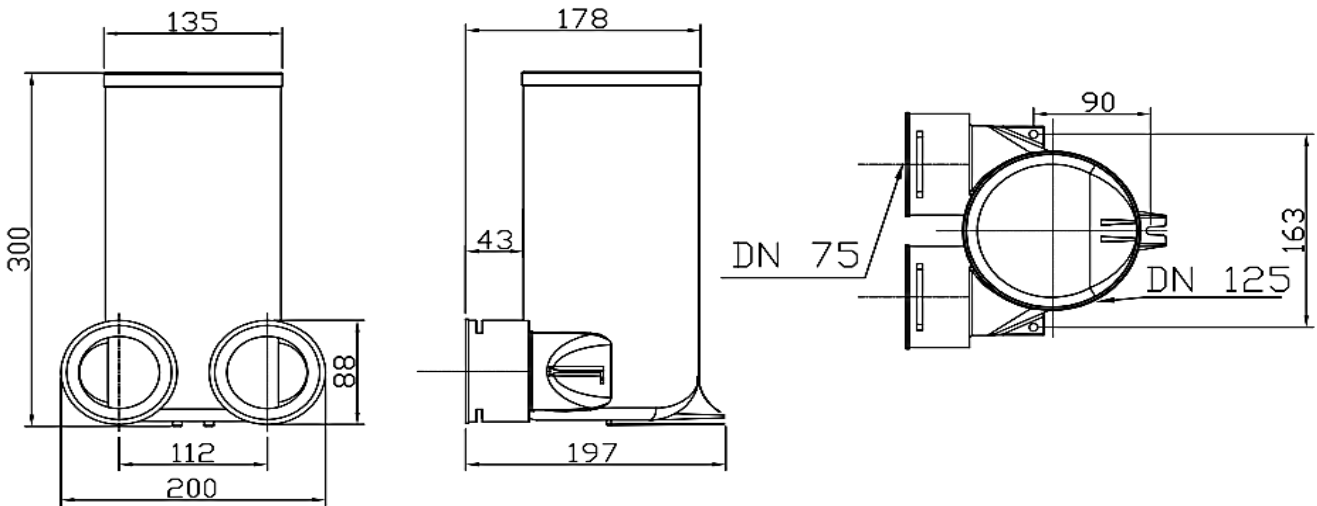


**Eckübergang Kunststoff
DN125 / 2x DN75**



Produktbeschreibung:

Eckübergänge werden zum Anschließen von Wickelfalz, flexiblem akustischen Rohr und Lüftungsventilen im Wand- oder Deckenbereich verwendet. Anschluss DN125 für Wickelfalz, flexibles akustisches Rohr oder Lüftungsventile. Anschluss DN75 für Kunststoff-Swen-Schlauch.



Zubehör



Artikel Code	Artikel Nr.	Produkt Umschreibung	Maße		
			DN 1 innen	DN 2 außen	DN 3 innen
HVSK8201227	5593	Eckübergang Kunststoff	78 mm	135 mm	
		Zubehör			
DKSP075	4548	Kunststoffdeckel für DN75			
	xxx	Luftregulator DN75			

