

**Eckübergang  
DN125 / 3x DN50**

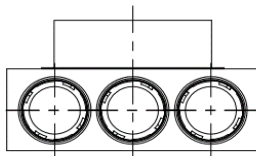


**Produktbeschreibung:**

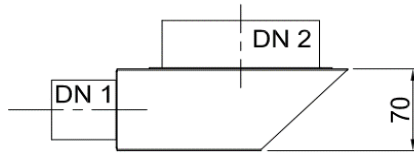
Eckübergänge werden zum Anschließen von Wickelfalz, flexibles akustisches Rohr und Lüftungsventile im Wand-oder Deckenbereich verwendet. Anschluss DN125 für Wickelfalz, flexibles akustisches Rohr, Lüftungsventile. Anschluss DN50 für Kunststoff-Swen-Schlauch.

Je nach Wand-oder Deckenstärke benötigen Sie noch entsprechende Rohrverlängerungen.

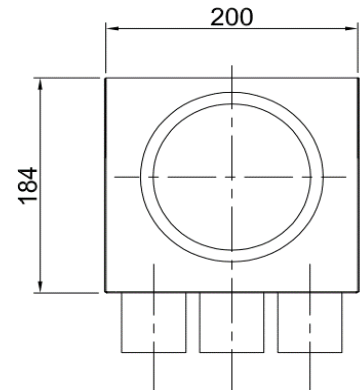
Vorderansicht



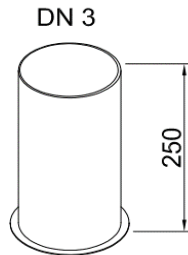
Seitenansicht



Draufsicht



Zubehör:



Artikel Code	Artikel Nr.	Produkt Umschreibung	Maße		
			DN 1 innen	DN 2 außen	DN 3 innen
HVS7201235	7035	Eckübergang	51 mm	123 mm	
		<b>Zubehör</b>			
DKSP050	6946	Kunststoffdeckel für DN50			
INHDN12L25	6494	Rohrverlängerung m. Bundkragen			127 mm

