



SWENTIBOLD GmbH

INSTALLATIONS ANLEITUNG

Euro Air 250/400

HINWEISE FÜR DEN INSTALLATEUR

Das Gerät, das Sie gerade installieren, ist ein Qualitätsprodukt. Obwohl Sie die kontrollierte Wohnraumlüftung vielleicht kennen, hat dieses Gerät Merkmale, die für Sie neu sein werden. Lesen Sie deshalb bitte die nachfolgende Anleitung. Die dazu erforderliche Zeit werden Sie bei der Installation auf jeden Fall wieder einsparen. Außerdem kann eine sachgerechte Unterrichtung des Betreibers über Funktion und Bedienung der Anlage Ihnen viel Arbeit und dem Betreiber etliche Unannehmlichkeiten ersparen. Sollten noch Fragen oder eventuell Probleme am Gerät sein, können Sie Kontakt mit Swentibold aufnehmen.

Mit freundlichem Gruß,

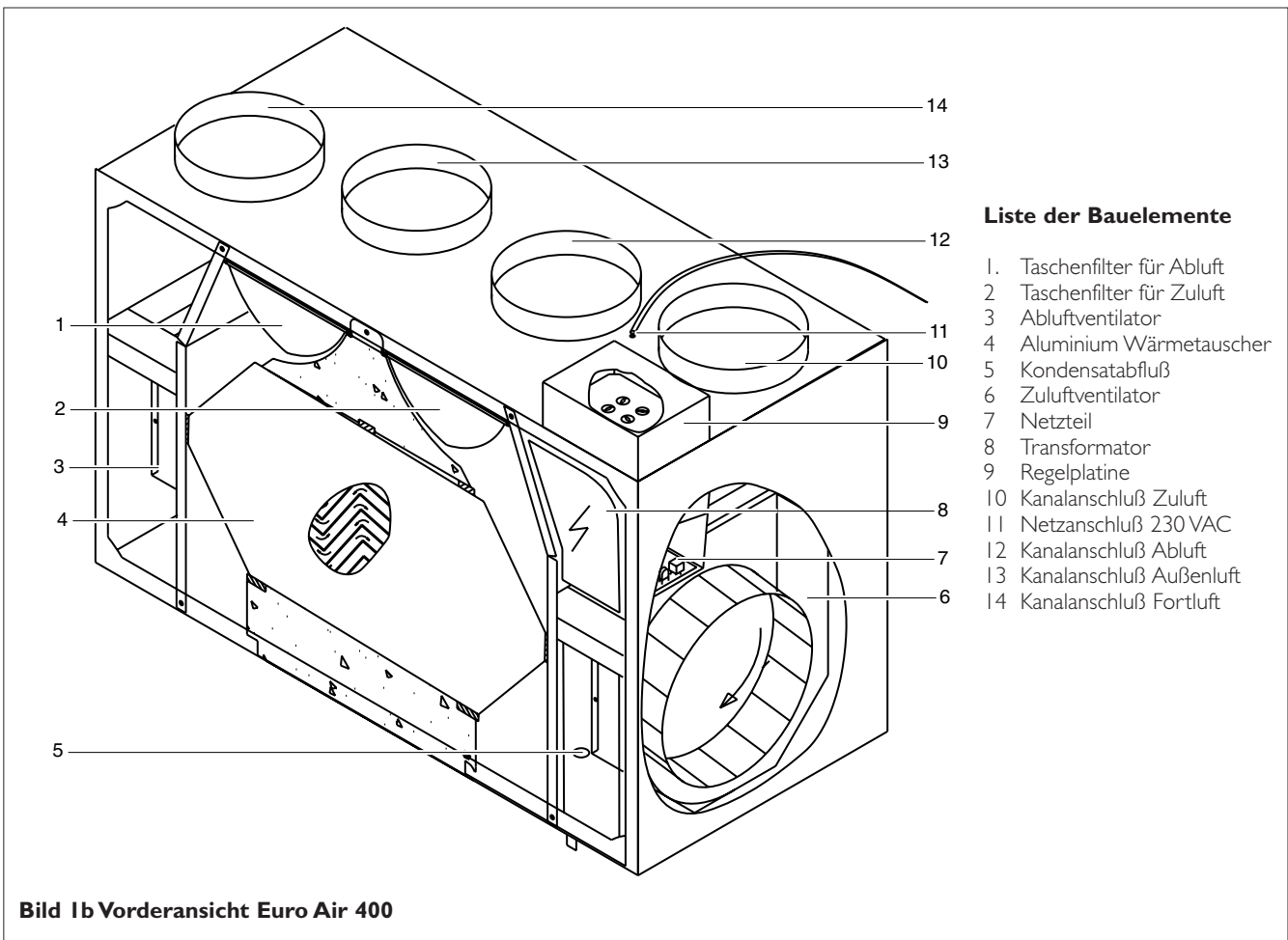
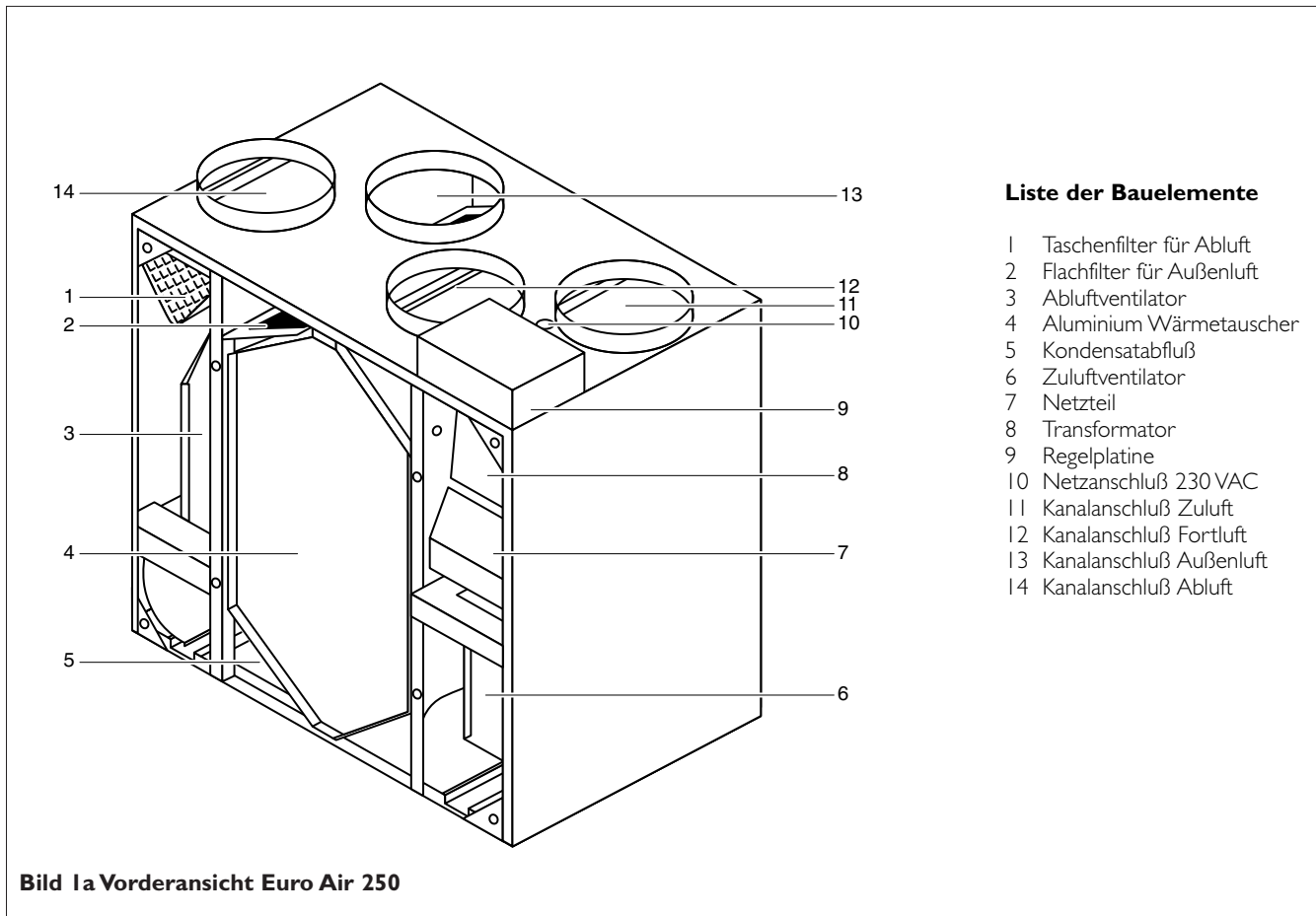
Swentibold GmbH

**BEWAHREN SIE DIESE
INSTALLATIONSANLEITUNG AN SICHERER
STELLE IN DER NÄHE DES
LÜFTUNGSGERÄTES AUF. BEI WARTUNGS-
ODER REPARATURARBEITEN KANN ES SEHR
WICHTIG SEIN, DAß DIE ANLEITUNG
VERFÜGBAR IST.**

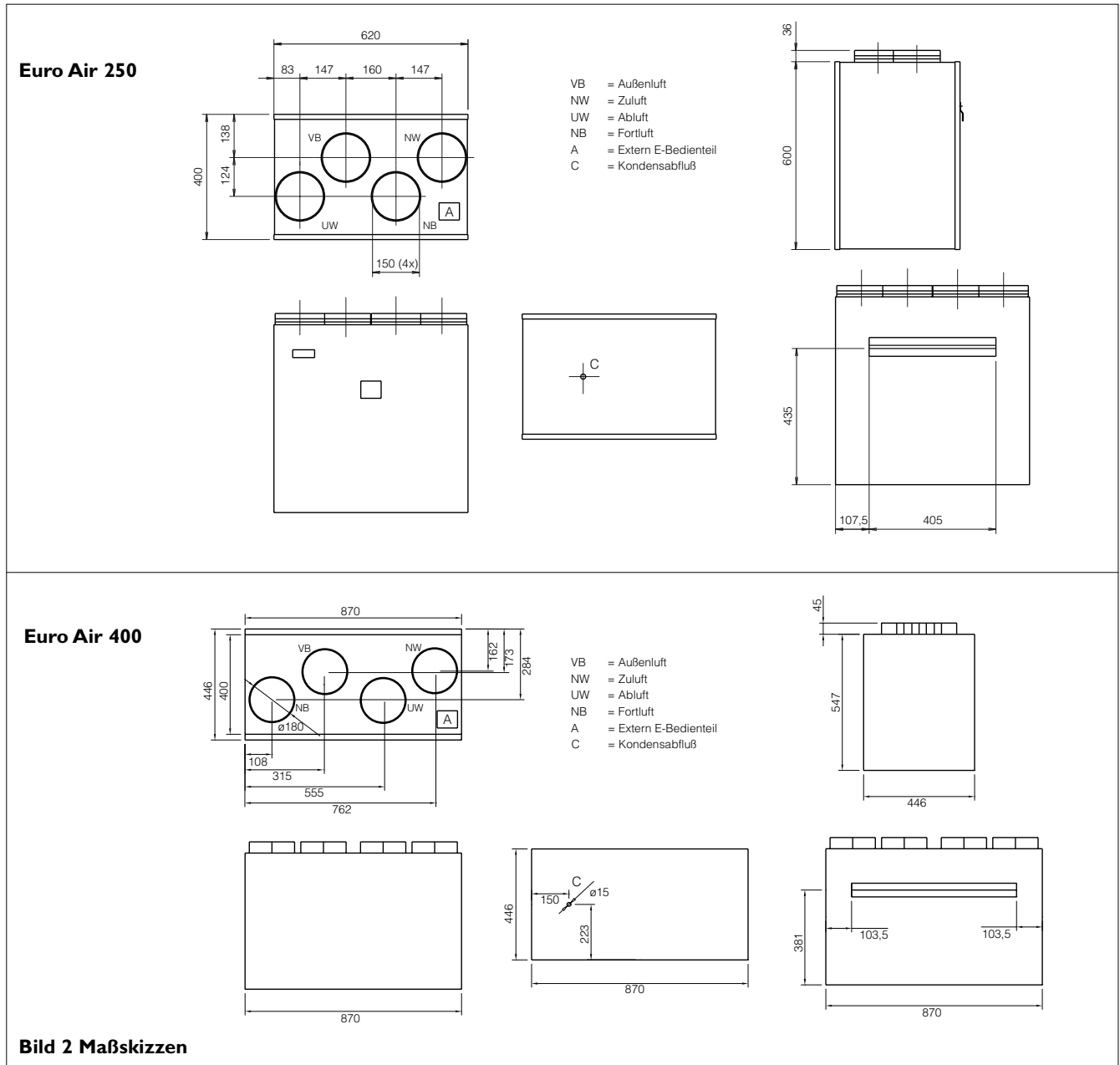
INHALTSVERZEICHNIS

| | |
|---|---|
| 1 Ansicht Euro Air 250/400 mit Liste der Bauelemente | 1 |
| 2 Maßskizzen Euro Air 250/400 | 2 |
| 3 Technische Daten | 2 |
| 4 Bedienung | 3 |
| 4.1 Bedienung der kontrollierten Lüftung | 3 |
| 4.2 Drehzahlregelung | 3 |
| 5 Installation | 3 |
| 5.1 Montage des Gerätes | 3 |
| 5.2 Elektro Netzteil | 4 |
| 5.3 3-Stufenschalter und Feuchtesensor | 4 |
| 5.4 Frostschutzsensor | 4 |
| 6 Einregeln der Anlage | 4 |
| 6.1 Einregeln Euro Air 250/400 | 4 |
| 7 Wartung | 5 |
| 7.1 Wartung durch den Installateur | 5 |
| 7.2 Wartung durch den Nutzer | 5 |
| 7.3 Reinigen oder Erneuern der Filter | 5 |
| 8 Wartung und Störung | 8 |
| 8.1 Allgemein | 8 |
| 8.2 Ventilatoren reinigen oder austauschen | 8 |
| 8.3 Kondensatabfluß reinigen | 8 |
| 8.4 Wärmetauscher reinigen | 8 |
| 8.5 Störung Netzteil | 8 |
| 8.6 Störung Regelplatine | 8 |
| Konformitätserklärung | 9 |

I ANSICHT EURO AIR 250/400 MIT LISTE DER BAUELEMENTE



2 MAßSKIZZEN



3 TECHNISCHE DATEN

| | | |
|-------------------------------|---------------------------|---------------------------|
| Gerät..... | Euro Air 250 | Euro Air 400 |
| Type | 250.02 | 400.02 |
| Netzspannung..... | 230 V AC 50 Hz | 230 V AC 50 Hz |
| Strom | 0,15A (Stufe II) | 0,12A (Stufe I) |
| Gleichstromventilatoren | 2 Stück | 2 Stück |
| Schutzklasse | IP40 | IP40 |
| Stromaufnahme max | 110 Watt | 260 Watt |
| Cosinus Phi..... | 0,77 | 0,79 |
| Luftleistung | 250 m ³ /h | 400 m ³ /h |
| Wirkungsgrad | 95,6% | 95,3 |
| Filterklasse..... | EU3 | EU3 |
| Filtergröße Außenluft..... | 545 cm ² | 1768 cm ² |
| Filtergröße Abluft..... | 1158 cm ² | 1768 cm ² |
| Gewicht | ± 50 kg | ± 58,5 kg |
| Maße (BxHxT) | 620x600x410 mm | 600x870x450 mm |
| Fernbedienung | 3-Stufenschalter (15 Vdc) | 3-Stufenschalter (15 Vdc) |

4 BEDIENUNG

4.1 Bedienung der kontrollierten Lüftung

Den Luftstrom der Ventilatoren können Sie einfach über einen 3-Stufenschalter regeln, dieser kann in der Küche montiert werden. Der Wohnbereich muß immer belüftet werden, auch während der Urlaubszeit. Um dies zu gewährleisten, muß das Gerät minimal auf Stufe I betrieben werden.

4.2 Drehzahlregelung

- Stufe 1: Niedriger Luftstrom für den Nachtbetrieb oder bei Abwesenheit.
- Stufe 2: Mittelstand für den Tagbetrieb.
- Stufe 3: Hohe Stufe für Partybetrieb, Kochzeit oder hohe Luftfeuchtigkeit, z.B. Dusche.

5 INSTALLATION

Die Montage des WRG-Gerätes sollte durch einen Installateur erfolgen, wobei folgende Richtlinien beachtet werden müssen:

- Sicherheitsbestimmungen für den Elektroanschluß.
- Anschlußbestimmung für den Anschluß am Abflußsystem.
- Lüftungstechnische Richtlinien für die Gebäudetechnik.
- Geltende Normen, sowie evtl. Vorschriften des örtlichen Bauamtes.
- Installationsvorschriften.

5.1 Montage des Gerätes

Bei der Installation des WRG-Gerätes müssen folgende Richtlinien eingehalten werden:

- Für die Fernbedienung muß ein separates Steuerkabel für die Fernbedienung (3 Stufen) vom Gerät bis zur Küche verlegt werden, wobei keine Netzspannung von 230 Volt parallel verlegt werden darf.
- Das Gerät ist zur Wandmontage, wobei darauf geachtet werden muß, daß der Kondensatabfluß gewährleistet ist.
- Der Kondensatabfluß muß mittels eines Siphon am Abflußnetz angeschlossen werden, so daß keine Geruchsbelästigung auftritt.
- Die Lüftungskanäle müssen wie an der Geräteoberkante angegeben angeschlossen werden. Um unnötige Geräuschbelästigung im Wohnbereich zu vermeiden, sollte die Zu- und Abluft mit einem Schalldämpfer oder akustischem Rohr versehen werden.
- An der Oberkante des Gerätes ist die Steuerplatine angebracht, an der die Fernbedienung (3 - Stufenschalter) angeschlossen werden kann, siehe Bild 3.
- Der Netzstecker sollte immer gut erreichbar sein, um bei einer evtl. Störung das Gerät spannungsfrei zu machen.
- Wenn alles laut Vorschrift angeschlossen ist, kann das Gerät in Betrieb genommen werden. Kontrollieren Sie die Funktion des 3-Stufenschalters und - falls vorhanden - den Feuchtesensor.
- Zum Schluß muß das Gerät eingeregelt werden.

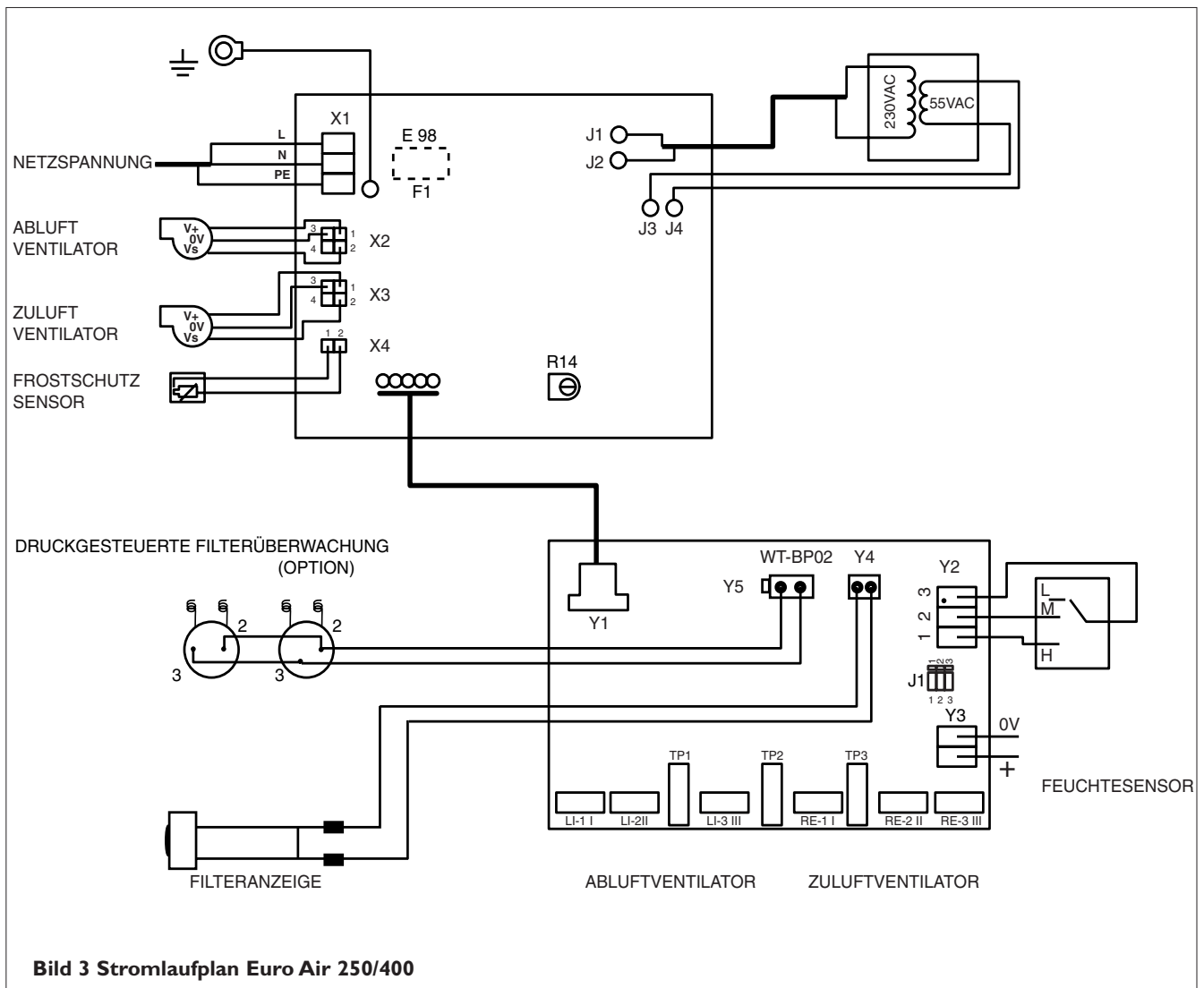


Bild 3 Stromlaufplan Euro Air 250/400

5.2 Elektro Netzteil

- X1: Verbindungsstecker Netzteil mit Regelplatine
- X2: Anschluß Abluftventilator (linker Ventilator)
- X3: Anschluß Zuluftventilator (rechter Ventilator)
- X4: Anschluß von Frostschutzsensor
- J3, J4: Kabel für 55 VAC Trafoanschluß
- Jumper GND V-fan: Meßpunkt für Steuerspannung der Ventilatoren

R14: Regelpotentiometer für Regelung der Ventilatoren (Ventilator 1 mit Ventilator 2)

Stufe I = Grün

Stufe 2 = Blau

Stufe 3 = Rot

F1: E-Sicherung für 230 VAC träge 800 mA

5.3 3-Stufenschalter und Feuchtesensor

- Y2: 3-poliger Anschluß für 3-Stufenschalter: Nr. 3 ist Schaltdraht. Ist Nr. 3 nicht angeschlossen, steht das Gerät automatisch auf Stufe I. Ist Nr. 3 mit Nr. 2 durchverbunden, steht das Gerät auf Stufe 2 (Mittel). Ist Nr. 3 mit Nr. 1 durchverbunden, steht das Gerät auf Stufe 3 (Hoch).
- Y1: 6-poliger Anschluß für Netzteil.
- Y3: Anschluß für Feuchtesensor: Dieser kann benutzt werden, um einen externen Feuchtesensor am Gerät anzuschließen (Extra Zubehör). Hierdurch kann das Gerät automatisch auf Stufe 3 (Hoch) geschaltet werden. Der Feuchtesensor kann im Raum (z.B. Bad) oder im Luftkanal installiert werden.

J1/J2/J3: Servicejumper: Der Jumper kann für Regelarbeiten vom Installateur genutzt werden, um das Gerät direkt auf die unterschiedlichen Stufen zu schalten. Hierdurch braucht der 3-Stufenschalter im Wohnbereich nicht genutzt zu werden. Bedienung laut Tabelle.

| Position Jumper | Funktion des Gerätes |
|-------------------------------------|----------------------|
| J1 Betriebsstand = Betriebsstand | 3-Stufenschalter |
| J2 | Stufe II |
| J3 | Stufe III |
| Entfernt | Stufe I |

5.4 Frostschutzsensor

Das Gerät ist mit einem Sensor zur Frostschutzüberwachung ausgestattet. Der Frostschutzsensor mißt die Fortlufttemperatur. Fällt diese unter 2°C, wird der Zuluftventilator abgeschaltet. Der Außenluftstrom kann wesentlich kühler als die gemessene Fortlufttemperatur sein, bevor die Frostschutzüberwachung schaltet.

6 EINREGELN DER ANLAGE

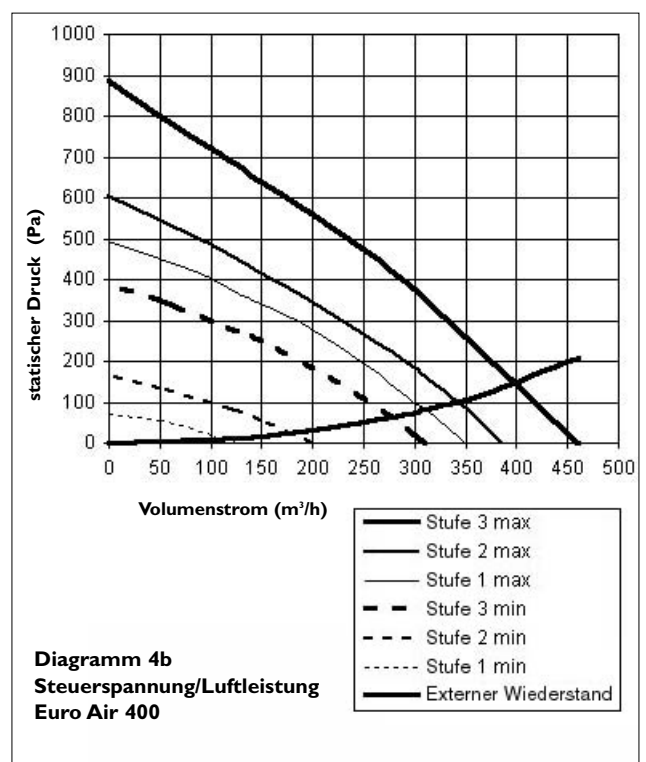
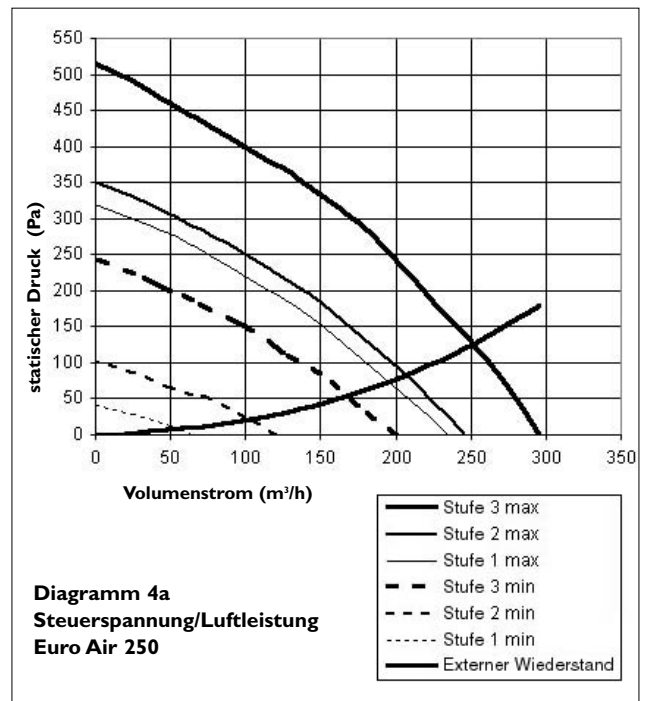
Das Euro Air-Gerät wird vom Werk mit einer Basiseinstellung der beiden Ventilatoren geliefert. Da jede Zu- und Abluftanlage anders ausgeführt ist, und somit auch der externe Widerstand anders ist, sollten der Abluft- und Zuluftventilator separat eingeregelt werden. Diese Arbeit wird wie folgt ausgeführt:
Nach Fertigstellung der Anlage ist die in der Kalkulation vorgegebene Basiseinstellung der Verteiler vorzunehmen. Falls der Installateur es wünscht, kann er eine Volumenstrommessung an den einzelnen Auslässen durchführen. Alle Luftströme können jeweils am Potentiometer individuell nachgeregelt werden.

| Stufe | Euro Air 250 | Euro Air 400 |
|-------|-----------------------------|-----------------------------|
| 1 | 90 m ³ (16 Pa) | 125 m ³ (13 Pa) |
| 2 | 150 m ³ (44 Pa) | 250 m ³ (51 Pa) |
| 3 | 225 m ³ (100 Pa) | 400 m ³ (150 Pa) |

6.1 Einregeln Euro Air 250/400

Die Zu- und Abluftventilatoren können unabhängig von einander und pro Stufe eingeregelt werden. Hierfür sind im externen Bedienteil pro Ventilator je 3 Potentiometer vorgesehen. Die Ventilatoren werden über einen 0-10 Volt Ausgang angesteuert. In der Tabelle sind die Regelbereiche angegeben.

| Potentiometer | Ventilator | Stufe | Regelbereich Volt | | Meß-Punkt |
|---------------|---------------------------|-------|-------------------|------|-----------|
| | | | von | bis | |
| L11 | Abluftventilator (links) | I | 1.6 | 6.8 | TP1/TP2 |
| L12 | | II | 2.8 | 7.2 | |
| L13 | | III | 5.1 | 10.0 | |
| RE1 | Abluftventilator (rechts) | I | 1.6 | 6.8 | TP2/TP3 |
| RE2 | | II | 2.8 | 7.2 | |
| RE3 | | III | 5.1 | 10.0 | |



7 WARTUNG

7.1 Wartung durch den Installateur

Um den störungsfreien Betrieb zu gewährleisten, muß das Gerät und die Anlage jährlich gewartet werden.

Bei der Wartung müssen insbesondere folgende Punkte beachtet werden:

- Funktion des 3-Stufenschalters,
- Kondensatabflußsystem,
- Filterverschmutzung (Erneuern oder Reinigen).

7.2 Wartung durch den Nutzer

Die Wartung des Nutzers besteht hauptsächlich in Reinigungsarbeiten der Lüftungsgitter und der Zu- und Abluftfilter des Gerätes. Die Reinigungsfrequenz ist abhängig vom Verschmutzungsgrad der Teile. Anfänglich sollten mindestens alle 3 Monate die Filter kontrolliert werden. Durch die Erfahrung, wie schnell diese verschmutzen, kann man die Wartungszeit neu bestimmen.

7.3 Reinigen oder Erneuern der Filter

Bevor man die Filter reinigt oder erneuert, müssen die folgenden Richtlinien (siehe auch direkte bebilderte Anweisungen) gelesen und beachtet werden.

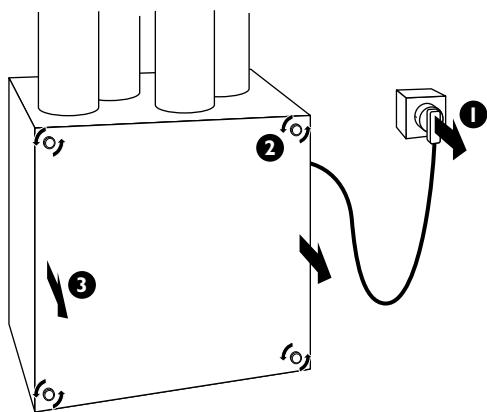
Euro Air 250

1. Vor Öffnen des Lüftungsgerätes muß der Stromstecker aus der Steckdose gezogen werden.
2. Um die Frontplatte zu entfernen, müssen die 4 Schraubknöpfe linksherum gelöst werden.
3. Den Schraubknopf lose drehen, so daß die Serviceklappe geöffnet werden kann.
4. Beide Filter können jetzt aus dem Gerät gezogen werden.
5. Abhängig von der Verschmutzung sollten die Filter gereinigt oder erneuert werden.

- Die Reinigung kann mit einem Staubsauger durchgeführt werden, oder die Filter werden mit einem Waschmittel bei einer Temperatur zwischen 30-40°C ausgewaschen.
6. Nach dem Waschvorgang sollten die Filter mit klarem Wasser gut ausgespült und anschließend flach zum Trocknen ausgelegt werden.
7. Bei der Montage der Filter sollte man darauf achten, daß die blaue Seite unten ist.
8. Nachdem die Filter ins Gerät geschoben sind (Bild 6), kann die Serviceklappe geschlossen und verschraubt werden.
9. Die Frontplatte wird in der richtigen Richtung am Gerät angesetzt und verschraubt.
10. Nachdem das Gerät geschlossen - und somit funktionsfähig ist - kann der Stromstecker in die Steckdose gesteckt werden.

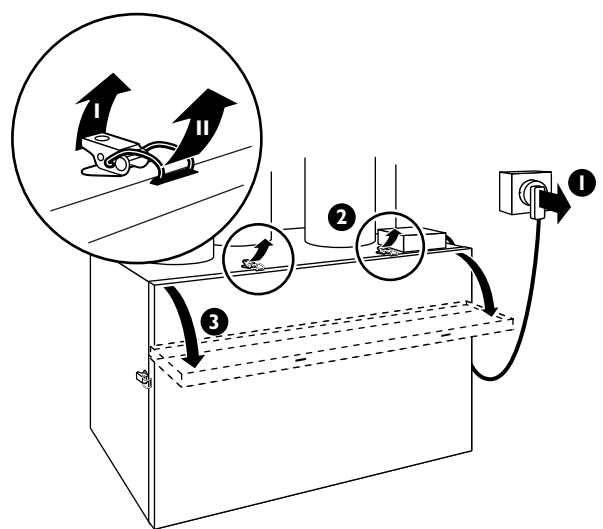
Euro Air 400

1. Vor Öffnen des Lüftungsgerätes muß der Stromstecker aus der Steckdose gezogen werden.
2. Die zwei Spannverschlüsse am oberen Deckel lösen.
3. Die obere Türklappe aufdrehen.
4. Beide Filter können jetzt aus dem Gerät gezogen werden.
5. Abhängig von der Verschmutzung sollten die Filter gereinigt oder erneuert werden. Die Reinigung kann mit einem Staubsauger durchgeführt werden, oder die Filter werden mit einem Waschmittel bei einer Temperatur zwischen 30-40°C ausgewaschen.
6. Nach dem Waschvorgang sollten die Filter mit klarem Wasser gut ausgespült und anschließend flach zum Trocknen ausgelegt werden.
8. Nachdem die Filter ins Gerät geschoben sind (Bild 6), kann die Serviceklappe geschlossen und verschraubt werden.
9. Die Frontplatte wird in der richtigen Richtung am Gerät angesetzt und verschraubt.
10. Nachdem das Gerät geschlossen - und somit funktionsfähig ist - kann der Stromstecker in die Steckdose gesteckt werden.



Öffnen des Euro Air 250

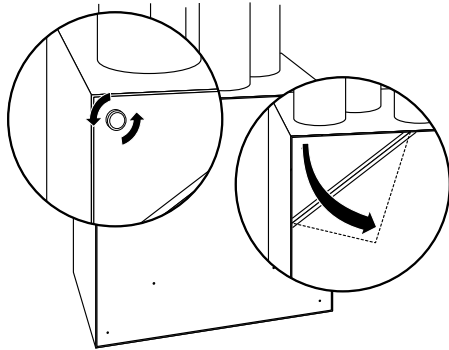
- 1 ziehen Sie den Stromstecker aus der Steckdose,
- 2 lösen Sie die 4 Schraubknöpfe linksherum,
- 3 entfernen Sie die Frontplatte.



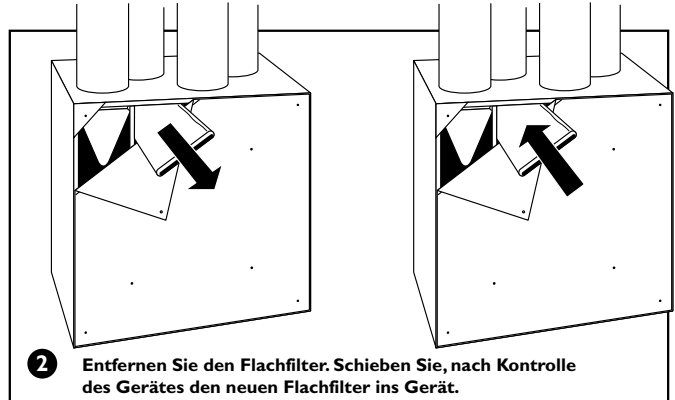
Öffnen des Euro Air 400

1. Ziehen Sie den Stromstecker aus der Steckdose,
2. lösen Sie die Spannverschlüsse,
3. öffnen Sie die Serviceklappe.

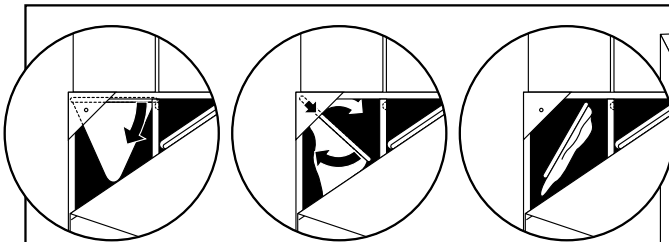
Bild 5 Öffnen des Euro Air - Gerätes



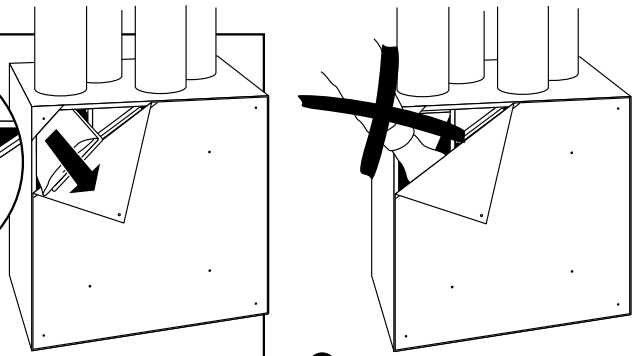
- 1** Drehen Sie den Schraubknopf der Serviceklappe links herum lose und öffnen Sie die Klappe (sie kann durch den Dichtungsdruck etwas verkleben).



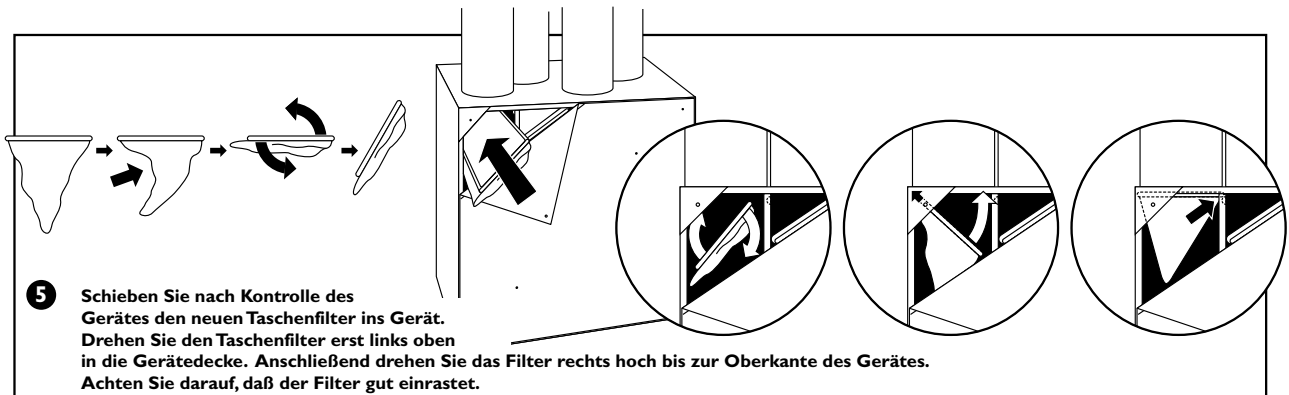
- 2** Entfernen Sie den Flachfilter. Schieben Sie, nach Kontrolle des Gerätes den neuen Flachfilter ins Gerät.



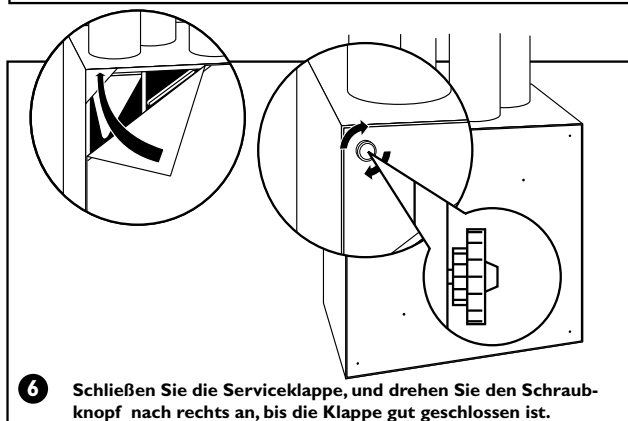
- 3** Entfernen Sie den verschmutzten Taschenfilter aus dem Gerät.



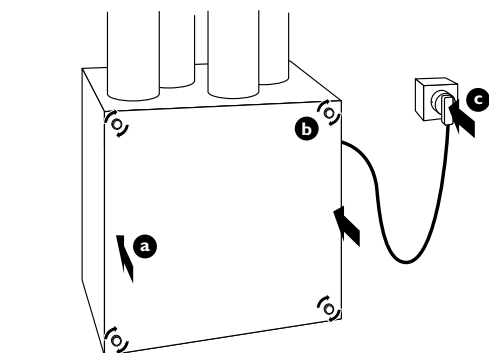
- 4** Achtung! Bei der Montage des Filters die Hand nicht unten in das Gerät stecken, da hier ein Ventilatorsteil sitzt.



- 5** Schieben Sie nach Kontrolle des Gerätes den neuen Taschenfilter ins Gerät. Drehen Sie den Taschenfilter erst links oben in die Gerätedecke. Anschließend drehen Sie das Filter rechts hoch bis zur Oberkante des Gerätes. Achten Sie darauf, daß der Filter gut einrastet.

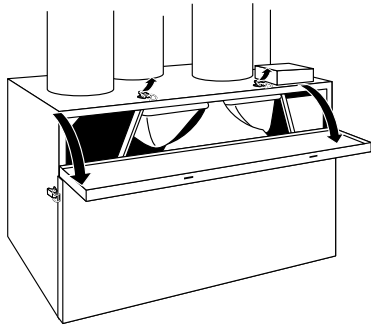


- 6** Schließen Sie die Serviceklappe, und drehen Sie den Schraubknopf nach rechts an, bis die Klappe gut geschlossen ist.

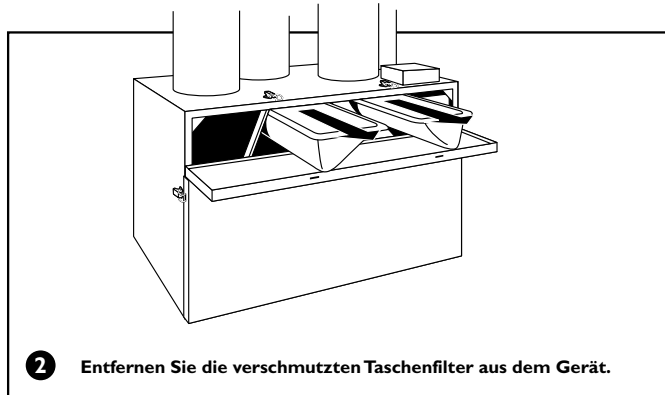


- 7** Verschließen des Euro Air 250:
a. Schieben Sie die Frontplatte auf das Gerät,
b. drehen Sie die Schraubknöpfe nach rechts an,
c. wenn das Gerät vollständig verschlossen ist, kann der Stromstecker in die Steckdose gesteckt werden.

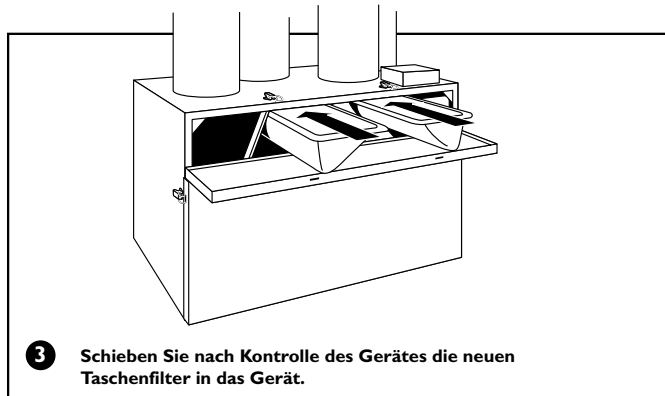
Bild 6 Kontrolle /Austausch der Luftfilter und Schließen des Euro Air 250-Gerätes



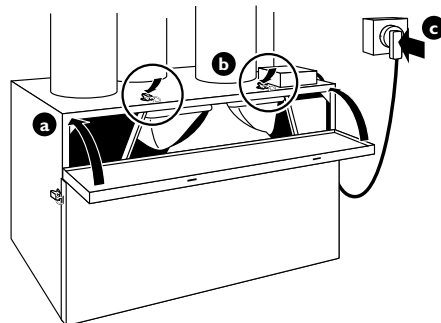
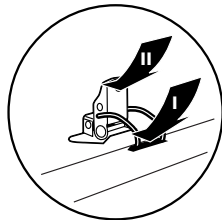
- 1** Lösen Sie die Spannverschlüsse und öffnen Sie die Serviceklappe.



- 2** Entfernen Sie die verschmutzten Taschenfilter aus dem Gerät.



- 3** Schieben Sie nach Kontrolle des Gerätes die neuen Taschenfilter in das Gerät.



- 4** Verschließen des Euro Air 400:
 a. Schließen Sie die Serviceklappe,
 b. schließen Sie die Spannverschlüsse,
 c. wenn das Gerät vollständig verschlossen ist kann der Stromstecker in die Steckdose gesteckt werden.

Bild 7 Kontrolle /Austausch der Luftfilter und Schließen des Euro Air 400-Gerätes

8 WARTUNG UND STÖRUNG

8.1 Allgemeines

Euro Air 250

1. Vor Öffnen des Lüftungsgerätes ziehen Sie den Stromstecker aus der Steckdose.
2. Um die Frontplatte zu entfernen, müssen Sie die 4 Schraubknöpfe linksherum lösen.
3. Lösen Sie jetzt die 4 Flachsrauben und anschließend die 4 Imbusschrauben, so daß die Zwischenplatte entfernt werden kann.
4. Die Wartungsarbeiten können jetzt am geöffneten Gerät vorgenommen werden.
5. Nachdem die Wartungsarbeiten fertiggestellt sind, können Sie die Zwischen- und Frontplatte wieder montieren. Achten Sie darauf, daß die Flachsrauben und Imbusschrauben wieder gut festgeschraubt sind, um die Luftdichtigkeit zu gewährleisten.
6. Nach Fertigstellung der Arbeiten kann der Stromstecker wieder in die Steckdose gesteckt werden.

Euro Air 400

1. Bevor Sie das Gerät öffnen, ziehen Sie den Stromstecker aus der Steckdose.
2. Lösen Sie die Spannverschlüsse und öffnen Sie das Gerät.
3. Öffnen Sie die Frontplatte.
4. Heben Sie die Frontplatte aus dem Gerät.
5. Die Wartungsarbeiten können jetzt am geöffneten Gerät vorgenommen werden.
6. Nachdem die Wartungsarbeiten fertiggestellt sind, können Sie die Frontplatte wieder montieren und mit den Spannverschlüssen das Gerät schließen.
7. Nach Fertigstellung der Arbeiten kann der Stromstecker wieder in die Steckdose gesteckt werden.

8.2 Ventilatoren reinigen oder austauschen

1. Gerät öffnen wie in 8.1 beschrieben.
2. Lösen Sie die Steckerverbindung am betreffende Ventilator.
3. Entfernen Sie den Gummiblock vor dem Ventilator; so daß dieser horizontal herausgeschoben werden kann.
4. Die Ventilatorschrauben können jetzt mit einem nicht zu harten Pinsel oder einem Tuch gereinigt werden. Beachten Sie, daß die kleine Metallplättchen, die zur Auswuchtung des Ventilators dienen, nicht verschoben werden.
5. Schieben Sie den gereinigten - oder wenn nötig den neuen - Ventilator horizontal in das Gerät zurück.
6. Der Ventilator wird wieder mit dem Gummiblock aufgeschlossen.
8. Verbinden Sie die Stecker miteinander.

8.3 Kondensatabfluß reinigen

1. Gerät öffnen wie in 8.1 beschrieben.
2. Reinigen Sie die linke Bodenplatte mit einem Putztuch.
3. Lösen Sie den Kondensatabflußschlauch und reinigen Sie den Anschlußstutzen.
4. Kontrollieren Sie, ob der Kondensatabflußschlauch frei ist. Falls er verstopft ist, erneuern Sie ihn.
5. Verbinden Sie den Kondensatabflußschlauch wieder mit dem Gerät.
6. Kontrollieren Sie, ob der Siphon mit Wasser gefüllt ist, sodaß keine Abflußgerüche in das Gerät zurückströmen können.

8.4 Wärmetauscher reinigen

1. Gerät öffnen wie in 8.1 beschrieben.
2. Ziehen Sie den Wärmetauscher aus dem Gerät. Als Hilfe können Sie einen Saugnapf benutzen.
3. Den Wärmetauscher können Sie mit einem Haushalts-Spülmittel und lauwarmem Wasser reinigen. Nach dem Spülgang sollte nochmals mit lauwarmen Wasser nachgespült werden.
4. Lassen Sie den Wärmetauscher trocknen.
5. Schieben Sie den Wärmetauscher in der gleichen Position ins Gerät zurück.
6. Schließen Sie das Gerät.

8.5 Störung Netzteil

1. Gerät öffnen wie in 8.1 beschrieben.
2. Schrauben Sie das Abdeckblech vom externen Bedienteil oben auf dem Gerät ab.
3. Lösen Sie die Kabelverbindung.
4. Schrauben Sie das Abdeckblech vom Netzteil und entfernen Sie es.
5. Schrauben Sie die Befestigungsschrauben an der Oberkante des Gerätes vom Netzteil.
6. Jetzt können Sie das komplette Netzteil aus dem Gerät ziehen.
7. Klicken Sie die Netzplatine vom Halter.
8. Klicken Sie die neue Netzplatine auf den Halter zurück.
9. Schieben Sie das Netzteil zurück ins Gerät und verschrauben es wieder an der Oberkante des Gerätes.
10. Schließen Sie alle gelöste Kabel wieder an, und schrauben Sie das Abdeckblech wieder an das Netzteil.
11. Stecken Sie den Kabelstecker in die Steckdose, um einen Testlauf vorzunehmen. Laufen beide Ventilatoren, kann der Stecker wieder aus der Steckdose gezogen und das Gerät geschlossen werden.
12. Schrauben Sie das Abdeckblech an das externe Bedienteil zurück.
13. Stecken Sie den Kabelstecker zurück in die Steckdose.

8.6 Störung Regelplatine

1. Ziehen Sie den Kabelstecker aus der Steckdose.
2. Schrauben Sie das Abdeckblech vom externen Bedienteil oben auf dem Gerät.
3. Lösen Sie die Kabel von der Regelplatine und klicken Sie die Platine aus dem Kästchen.
4. Klicken Sie die neue Regelplatine in das Kästchen, und verbinden Sie die Kabel wieder mit der Regelplatine.
5. Regeln Sie die Anlage wieder in 3 Stufen ein wie in 6.1 beschrieben.
6. Schrauben Sie das Abdeckblech zurück auf das externe Bedienteil.
7. Stecken Sie den Kabelstecker zurück in die Steckdose.

KONFORMITÄTSERKLÄRUNG

Die Wärmerückgewinnungsgeräte vom Typ

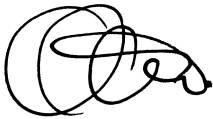
Euro Air 250

der Firma Swentibold GmbH sind mit der CE-Kennzeichnung versehen und erfüllen

Maschinenrichtlinie 89/932/EWG
Niederspannungsrichtlinie 73/23/EWG
EMV-Richtlinie 89/336/EWG.

Die Firma Swentibold gewährleistet, dass die Wärmerückgewinnungsgeräte Euro Air 250 aus hochwertigen Werkstoffen hergestellt werden, und daß diese aufgrund ständiger Qualitätskontrollen die oben erwähnten Richtlinien erfüllen.

Swentibold GmbH
Selfkant



N. A. Otten

KONFORMITÄTSERKLÄRUNG

Die Wärmerückgewinnungsgeräte vom Typ

Euro Air 400

der Firma Swentibold GmbH sind mit der CE-Kennzeichnung versehen und erfüllen

Maschinenrichtlinie 93/68/EWG
Niederspannungsrichtlinie 93/68/EWG
EMV-Richtlinie 93/68/EWG.

Die Firma Swentibold GmbH gewährleistet, daß die Wärmerückgewinnungsgeräte Euro Air 400 aus hochwertigen Werkstoffen hergestellt werden, und daß diese aufgrund ständiger Qualitätskontrollen die oben erwähnten Richtlinien erfüllen.

Swentibold GmbH
Selfkant



N. A. Otten

Swentibold GmbH
Vollmühle 16
52538 Selfkant

Tel. 02456-3543
Tel. 0031-464493004
Fax. 0031-464491980