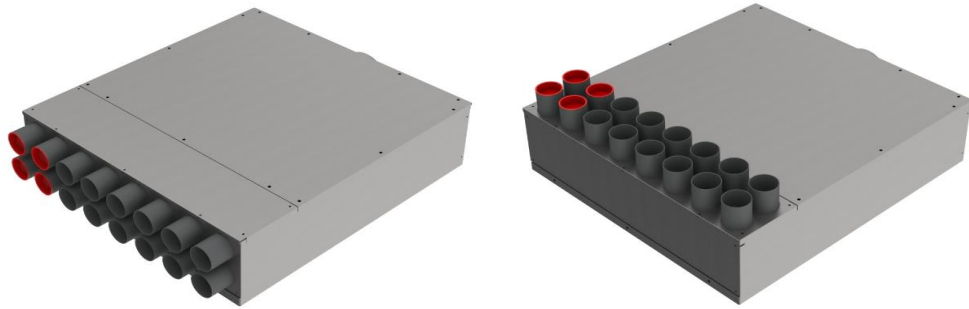


Luftverteiler
mit Schalldämpfer
DN150 / 16x DN50



Produktbeschreibung:

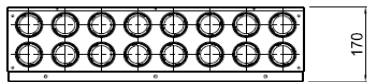
Luftverteiler mit integriertem Schalldämpfer. Anschluss DN150 für Wickelfalz oder flexibles akustisches Rohr.

Anschluss DN50 für Kunststoff-Swen-Schlauch.

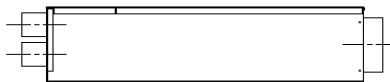
Durch austauschen der Anschlussbleche können die Swen-Schläuche gerade oder über Eck angeschlossen werden. s. Abb

Mit Regelklappen können Sie die Volumenströme individuell nach Bedarf einstellen.

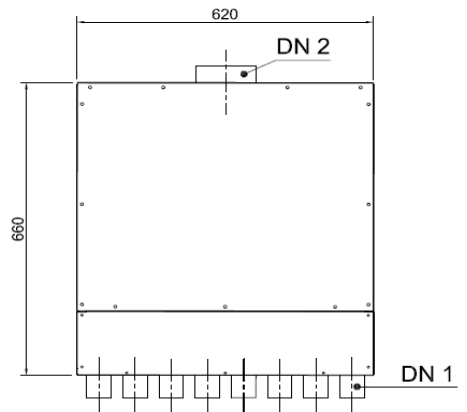
Vorderansicht



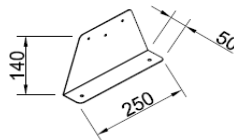
Seitenansicht



Draufsicht



Zubehör:



Artikel Code	Artikel Nr.	Produkt Umschreibung	Maße	
			DN 1 innen	DN 2 außen
LVDG15165	6937	Luftverteiler mit Schalldämpfer	51 mm	147 mm
Zubehör				
DKSP050	6946	Kunststoffdeckel für DN50		
WS018	7000	Wandhalterset für Schalldämpfer		

