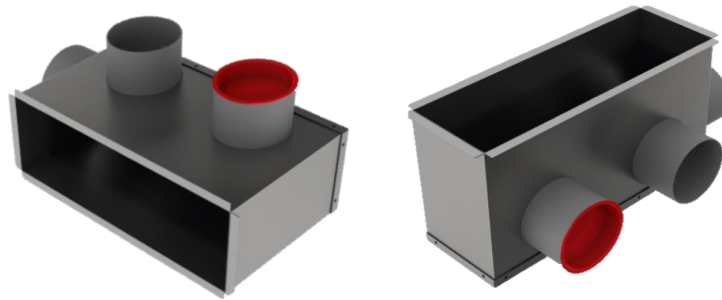


**Luftanschlusskasten
Wand / Decke 3x DN75**



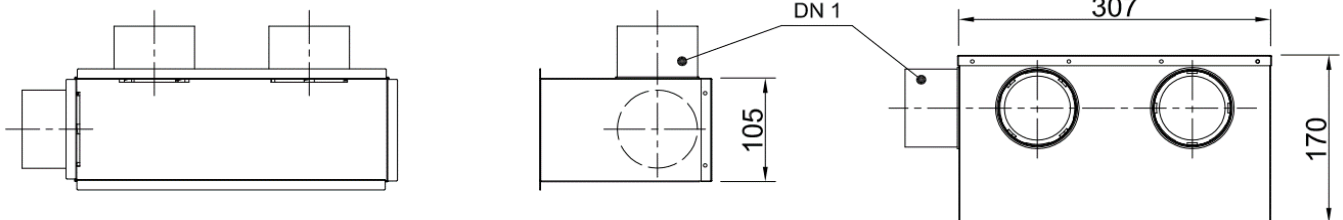
Produktbeschreibung:

Luftanschlusskästen werden zur Montage von Zu- und Abluftgitter im Wand-Decken-und Bodenbereich verwendet.
Anschluss DN75 für Kunststoff-Swen-Schlauch.
Je nach Wand-Decken-oder Bodenstärke benötigen Sie noch entsprechende Verlängerungen.

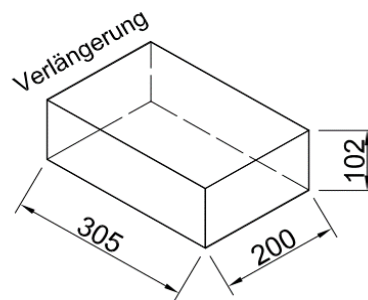
Vorderansicht

Seitenansicht

Draufsicht



Zubehör:



Artikel Code	Artikel Nr.	Produkt	Maße
		Umschreibung	DN 1 innen
RB30510237	6841	Luftanschlusskasten	76 mm
Zubehör			
DKSP075	4548	Kunststoffdeckel für DN75	
VS30510220	6852	Verlängerung Anschlusskasten	

