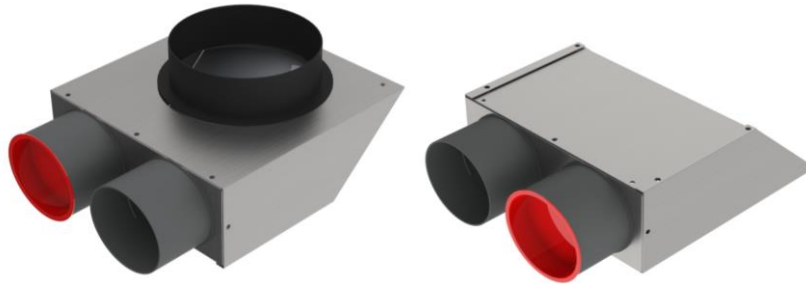


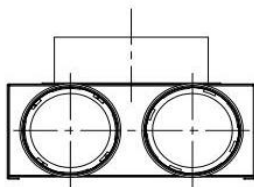
**Eckübergang
DN125 / 2x DN75**



Produktbeschreibung:

Eckübergänge werden zum Anschließen von Wickelfalz, flexibles akustisches Rohr und Lüftungsventile im Wand-oder Deckenbereich verwendet. Anschluss DN125 für Wickelfalz, flexibles akustisches Rohr, Lüftungsventile. Anschluss DN75 für Kunststoff-Swen-Schlauch.
Je nach Wand-oder Deckenstärke benötigen Sie noch entsprechende Rohrverlängerungen.

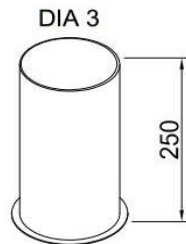
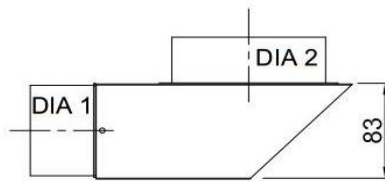
vooraanzicht



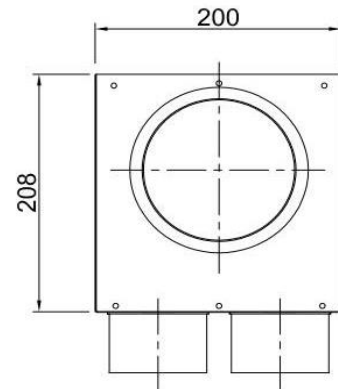
toebehoren



zijaanzicht



bovenaanzicht



Artikel Code	Artikel Nr.	Produkt Umschreibung	Maße		
			DN 1 innen	DN 2 außen	DN 3 innen
HVS8201227	6955	Eckübergang	76 mm	123 mm	
		Zubehör			
DKSP075	4548	Kunststoffdeckel für DN75			
INHDN12L25	6494	Rohrverlängerung m. Bundkragen			127 mm

