

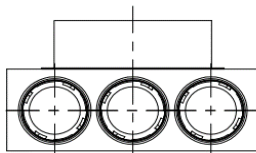
Hoekverloopstuk
DIA125 / 3x DIA50



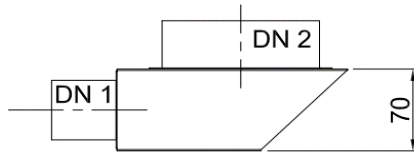
Productomschrijving

Hoekverloopstuk wordt gebruikt om een spirobuis, flexibele akoestische buis en ventilatiekleppen in de muur of het plafond te verbinden. Aansluiting Ø125mm voor spirobuis, flexibele akoestischeslang, ventilatiekleppen. Aansluiting Ø50 voor kunststof flexibele slang. Afhankelijk van de wand- of plafonddikte heeft u passende buisverlengingen nodig.

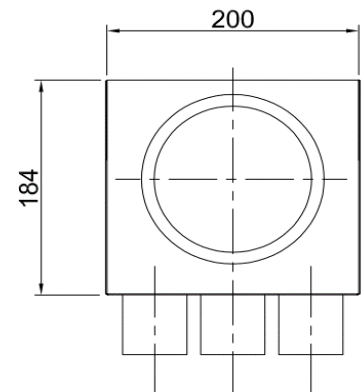
vooraanzicht



zijaanzicht



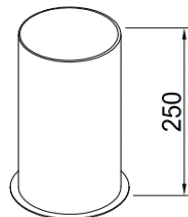
bovenaanzicht



toebehoren



DN 3



Artikel code	Artikel nr.	Product omschrijving	Maatvoering		
			DIA 1 inwendig	DIA 2 uitwendig	DIA 3 inwendig
HVS7201235	7035	Hoekverloopstuk	51 mm	123 mm	
		Toebehoren			
DKSP050	6946	Deksel kunststof dia 50mm			
INHDN12L25	6494	Istorthuis DIA125mm l=250mm			127 mm

